

Gorazd Humar, univ. dipl. inž. grad.
samostojni raziskovalec zgodovine gradbeništva
gorazd.humar@gmail.com
Šempeter pri Gorici



Strokovni članek
UDK/UDC: 624.21.036:691.2(497.4)

MOST VINTGAR – EDINI MED VELIKIMI KAMNITIMI MOSTOVI NA BOHINJSKI PROGI, KI ŠE STOJI V IZVORNI OBLIKI

THE VINTGAR BRIDGE – THE ONLY BIG STONE BRIDGE ON THE BOHINJ RAILROAD STILL STANDING IN ORIGINAL SHAPE

Povzetek

V ozki soteski reke Radovne, znani pod imenom Vintgar, se nedaleč od Bleda na Bohinjski železniški progi nahaja kamniti most z imenom Vintgar. Zgrajen je bil leta 1906 na železniški povezavi med Jesenicami, Gorico in pristaniščem v Trstu. Progo in vse objekte na tej trasi so zgradile avstrijske državne železnice v rekordnem času treh let. Na odseku med Jesenicami in Gorico so bili zgrajeni trije veliki kamniti mostovi. To so bili Solkanski most z lokom razpona 85 m, še danes je to največji kamniti lok med mostovi, most v Ajbi pri Kanalu s tremi loki po 40 m in enim po 30 m ter most Vintgar z enim lokom razpona 41 m. Vendar je most Vintgar danes še edini most, zgrajen na Bohinjski progi, ki se je ohranil v izvorni obliki. Hkrati velja istočasno za največji kamniti most v Sloveniji, ki se je v izvorni obliki ohranil vse do danes. Most Vintgar je še vedno v uporabi in po njem teče železniški promet med Jesenicami in Sežano.

Ključne besede: kamniti most, zgodovina gradbeništva, Bohinjska proga, Paul Séjourné, podporni oder, Zufferjeva klopica

Summary

In a very narrow gorge of the Radovna river known as Vintgar, not far from Bled, there is a railway bridge called Vintgar. It forms a part of the Bohinj railroad. It was built in 1906 as part of the railroad connection between Jesenice, Gorizia and the port of Trieste. The railway and all the structures were built by the Austrian Railroad State Company in the record time of three years. On the section between Jesenice and Gorizia three big stone bridges were built. These bridges were: the Solkan bridge with a span of 85 m, still today its arch is the biggest stone arch in the world in the category of bridges, the Ajba bridge near Kanal with three arches of 40 m and one arch of 30 m, and the Vintgar bridge with one arch having a span of 41 m. However, the Vintgar bridge is the only one of the three big stone bridges that is still preserved in its original shape. At the same time, it is the biggest stone bridge in Slovenia that has been preserved in unchanged shape to this day.

Key words: stone bridge, the construction history, Bohinj railroad, Paul Séjourné, centering, Zuffer bench

1 UVOD

Potem ko je bil leta 1869 odprt Sueški prekop, ki je močno skrajšal plovne poti proti Indiji in Daljnemu vzhodu, je osrednje Sredozemlje postalo vse bolj zanimiva destinacija za trgovske tokove, ki so sicer v tem času v veliki meri še gravitirali v čezatlantske povezave skozi Gibraltar. To obdobje druge polovice 19. stoletja sovпада tudi v čas, ko je industrijska revolucija v Evropi doživljala svoj največji razmah. In prav zato se je v Evropi začelo bliskovito širiti železniško omrežje. Avstro-Ogrska, v kateri smo takrat živeli Slovenci, je bila pri razvoju železniškega omrežja po njenem obširnem ozemlju med vodilnimi državami v svetovnem merilu. Že leta 1857 je bila zgrajena Južna železnica, ki je prestolnico Dunaj preko Gradca, Maribora in Ljubljane povezala s Trstom kot glavnim pristaniščem Avstro-Ogrske.

Hiter gospodarski razvoj zahodnih industrijskih predelov Avstrije in južne Bavarske je kar klical h graditvi nove proge proti Trstu. Pojavljalo se je veliko predlogov za potek trase nove proge proti Trstu, vendar se je postopno le začel oblikovati končni predlog njene trase, ki je zajemal potek Bohinjske proge med Jesenicami in Gorico, kot jo poznamo danes. Nastala je kot kompromisni predlog med variantami povezav čez Predil ter nove proge, ki bi se od obstoječe Rudolfove proge proti Trstu odcepila v Škofji Loki. Postopno se je že leta 1897 na podlagi želja nemške države, avstrijskega železniškega ministrstva in avstrijskega generalštaba oblikoval predlog za potek proge od Jesenic skozi nov bohinjski predor proti Gorici in naprej proti Trstu. Tak potek proge je po oceni vojaških oblasti potekal dovolj v zaledju Avstro-Ogrske, saj je bila takratna politična situacija zaradi napetosti s sosednjo Italijo eno od meril za določanje poteka proge.

Avstrijski parlament je predlog sedanjega poteka proge obravnaval 6. maja 1898. Številni pomisleki o takem poteku Bohinjske proge so se takoj pojavili predvsem v strokovnih krogih, saj je bila trasa te proge ocenjena kot izjemno tvegana prav zaradi težkih geoloških pogojev na njenem odseku skozi Baško grapo. Kljub temu je bil 12. februarja 1901 v parlament vložen predlog načrta zakona o hkratni gradnji Phyrnske, Turske in



Sliki 1. Kamniti železniški most na Bohinjski progi v Vintgarju ima razpon loka 41 m. Foto: Wikimedia [Wikimedia, 2009].

Karavanško-Bohinjske proge. In le malo kasneje 1. junija 1901 je bil zakon o gradnji vseh treh prog sprejet. Pot h gradnji je tako bila odprta [Humar, 1996].

Kmalu je vzdolž celotne trase železniške proge med Jesenicami in Trstom postalo nadvse živahno. Na številna odprta gradbišča med letoma 1903 in 1906 so se zgrnile množice delavcev z vseh območij Avstro-Ogrske. Na gradbišču Bohinjske proge so se pojavila praktično tudi vsa gradbena podjetja, ki so le dobri dve leti prej sodelovala pri gradnji dunajske mestne železnice in ostalih prog po državi. V razmeroma kratkem času so bile vse nove avstrijske alpske proge tudi zgrajene. Prvi vlak med Jesenicami in Bohinjsko Bistrico je peljal že 11. novembra 1905, torej precej prej, kot je bila odprta celotna Bohinjska proga [Rustja, 1990]. Vzrok za večmesečno zamudo pri odprtju te proge je bila zamuda v predoru Bukovo v Baški grapi, ki ga graditeljem zaradi geoloških težav nikakor ni uspelo pravočasno prebiti. Vseeno je bila celotna Bohinjska proga 19. julija 1906 le odprta za promet. Kot prvi vlak je po njej zapeljal habsburški dvorni vlak s prestolonaslednikom Francem Ferdinandom.

2 GEOGRAFSKA POZICIJA MOSTU VINTGAR

Most premošča sotesko reke Radovne nedaleč od kraja Blejska Dobrava, v katerem leži železniška postaja z imenom Vintgar. Postaja Vintgar je druga postaja Bohinjske proge v smeri od Jesenic proti Novi Gorici. Sama postaja leži na nadmorski višini 573 m, ki je hkrati tudi najvišja točka celotne Bohinjske proge vzdolž trase nekdanje železnice Jesenice–Trst. Postaja Vintgar se nahaja na stacionaži km 4,838, kar hkrati pomeni njeno oddaljenost od izhodiščne postaje Jesenice [Petronio, 2000].

Sam most Vintgar čez reko Radovno pa stoji na stacionaži km 6,144, kar označuje razdaljo mostu od izhodiščne postaje Jesenice. Radovna pod mostom teče po 1,6 km dolgi soteski Vintgar, ki leži med hriboma Boršt in Hom. Soteska Vintgar je s pohodno potjo vzdolž soteske ena od zelo obiskanih turističnih točk širšega blejskega območja. Most Vintgar se nahaja povsem v spodnjem delu soteske tik pred slikovitim slapom Šum.

Takoj po mostu Vintgar železniška proga preide v 1.181,29 m dolg predor Vintgar pod Homom, ki je eden daljših predorov na celotni trasi Bohinjske proge. Njegova značilnost je ta, da je povsem raven. Po predoru železniška proga pripelje do postaje Podhom, ki ji kmalu zatem sledi postaja Bled jezero.

3 OPIS MOSTU

Most Vintgar je v celoti zgrajen iz kamna, kar je bil sicer običajen način gradnje cele generacije velikih železniških mostov na obsežnem omrežju avstrijskih železnic. Celotna dolžina mostu znaša 65,00 m, vendar pri mostu dimenzijsko in vizualno dominira glavni nosilni lok z razponom 41,00 m, ki se pne nad globoko sotesko Radovne. Od rečne gladine pa do višine zgornjega roba tirnic znaša višinska razlika celih 33 metrov.

Glavni lok mostu ima razpon 41,00 metrov, kar pomeni razdaljo med notranjima deloma obeh spodnjih točk loka. Lok je oblikovan kot del pravilne krožnice oziroma kot krožni lok s polmerom 21,376 m, medtem ko puščica loka znaša 15,32 m.



Slika 2. V neposredni bližini mostu je slap Šum reke Radovne. Foto: Miro Zalokar [Zalokar, 2022].

Debelina loka je spremenljiva vzdolž njegovega poteka proti sredini mostu. V spodnjem delu loka ob njegovih petah znaša debelina loka 2,40 m, medtem ko je lok najtanjši v temenu, kjer znaša njegova debelina 1,40 m. Lok se tako od njegovih

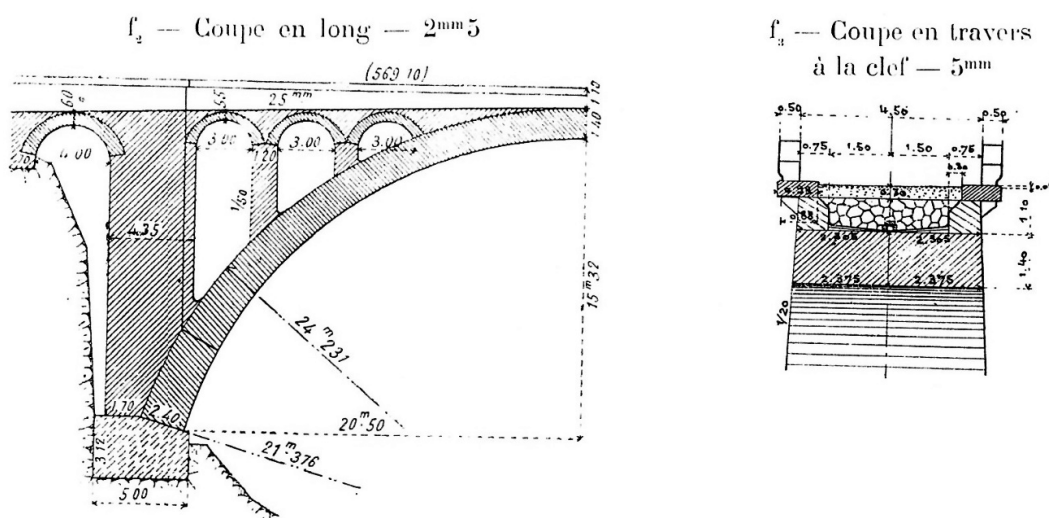


Slika 3. Muzejski parni vlak na mostu Vintgar, posneto leta 1994. Foto: Cesare Quaiat [Quaiat, 1994].

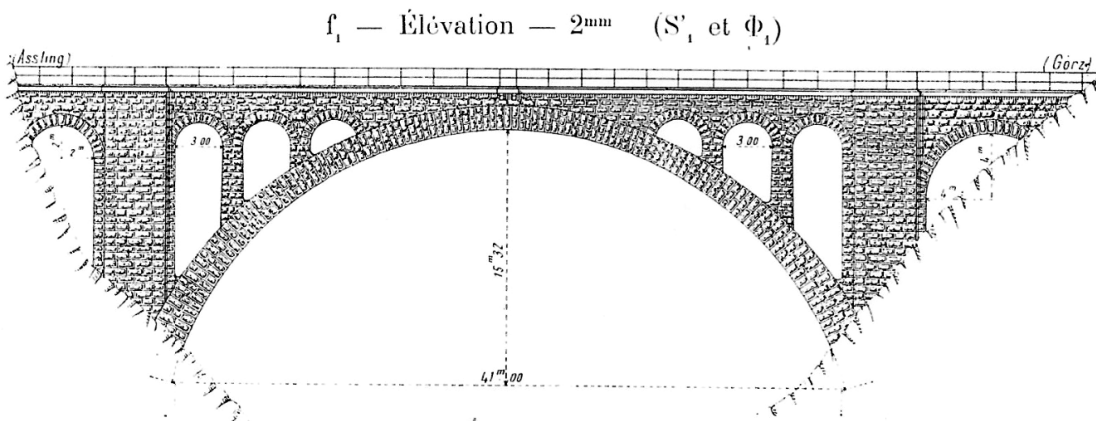
spodnjih delov vse do sredine loka torej stanjša kar za cel meter, kar vsekakor prispeva k njegovemu prijetnem videzu, vitkosti in eleganci. Po širini meri lok v zgornjem delu 4,50 m, medtem ko je v spodnjem delu nekoliko širši.

Kamni, ki sestavljajo lok, so klesani na poseben način z izbočeno vidno površino kamnov. Enak način oblikovanja kamnitih kvadrov je bil uporabljen tudi pri gradnji vseh ostalih mostov na novih avstrijskih alpskih progah.

Nad glavnim lokom so na vsaki njegovi strani, simetrično levo in desno od sredine mostu, zgrajene po tri manjše ločne odprtine, ki so zmanjševale težo mostu in delno omogočale prihranek pri gradnji mostu. Vseh šest odprtin je širokih po 3,0 m, medtem ko stebri med njimi merijo v debelino 1,2 m. Levo in desno od glavnega loka na obeh pristopnih delih mostu sta bili zgrajeni še dve ločni in ne povsem zaključeni odprtini.



Slika 4. Vzdolžni in prečni prerez mostu Vintgar (povzeto iz knjige *Grandes voûtes*, Tome II, str. 172, avtorja P. Séjournéja [Séjourné, 1913-1916]).



Slika 5. Vzdolžni pogled mostu Vintgar (povzeto iz knjige *Grandes voûtes*, Tome II, str. 172, avtorja P. Séjournéja [Séjourné, 1913-1916]).

Tudi most Vintgar je zabeležen v znameniti knjigi z naslovom *Grandes voûtes*, Tome II (Veliki loki, zvezek II, str. 171) velikega francoskega konstruktorja mostov Paula Séjournéja, ki je v skupno šestih zvezkih izšla med letoma 1913 in 1916 [Séjourné, 1913-1916]. V tej knjigi je Paul Séjourné objavil samo tiste masivne (kamnite in betonske) mostove, ki so imeli razpon loka nad 40 metri. Most Vintgar je uvrstil v kategorijo kamnitih mostov z visokimi loki.

Posebno pozornost zaslužita glavna stebra mostu prav zaradi svoje masivnosti. To je v svojem zapisu o mostu Vintgar zapisal tudi Paul Séjourné [Séjourné, 1913-1916], ki si je most ogledal avgusta 1909. Enako pripombo je dal tudi za veliki istočasno grajeni železniški most čez Sočo v Ajbi pri Kanalu, ki je bil najdaljši kamniti most in hkrati edini most z več loki v Avstro-Ogrski [Humar, 2022]. Razlog za tako močno dimenzionirane (celo predimenzionirane) stebre vseh večjih kamnitih mostov na Bohinjski progi ni izhajal iz statičnega računa mostu, saj tako močni stebri na osnovi teh izračunov niso bili potrebni. Ni mi znano, ali je Paul Séjourné poznal zahteve avstrijskega generalštaba, ki jih je postavjal pri gradnji vseh večjih železniških mostov. Generalštab je namreč potrjeval vse projekte mostov in zahteval, da stebri mostov omogočajo v primeru razstrelitve loka mostu postavitev začasne in hitro postavljive vojaške jeklene konstrukcije tipa Roth Waagner. Ker se je prav to zgodilo pri Solkanskem mostu in pri mostu v Ajbi v času prve svetovne vojne, lahko lažje razumemo daljnovidnost vojaških oblasti za obnašanje mostov v vojnih razmerah, kar se je žal tudi potrdilo. Široka in mogočna stebra na obeh straneh loka sta torej omogočala postavitev take zasilne jeklene konstrukcije v morebitnih vojnih razmerah. Na srečo se to pri mostu Vintgar ni zgodilo.

Zgornji del mostu je oblikovan povsem s takratnimi smernicami za gradnjo mostov. Sredi mostu so na dveh kamnitih konzolah na vsaki strani mostu zgradili po eno manjšo ložo za izogibanje železničarjem, ki bi se med delom pri vzdrževanju mostu znašli med prehodom vlaka na mostu. Enake izogibalne lože so bile zgrajene tudi nad loki Solkanskega mostu in mostu v Ajbi. Ograja mostu je bila povsem običajna in iz železa. Zanimivo je tudi to, da so bili tiri položeni le 1,10 m nad temenom zgornjega roba (ekstradosa) nosilnega loka mostu, kar približno ustreza debelini gramozne grede iz tolčenca, ki se na železniških pragah nahaja pod pragovi.

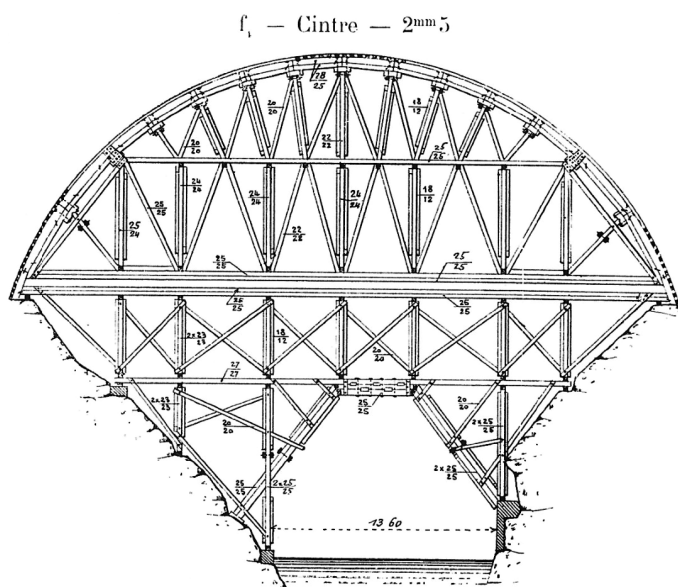
4 GRADNJA MOSTU

Malo ali skoraj nič zapisov o gradnji mostu se ni ohranilo do današnjih dni. Kar danes vemo o gradnji mostu se da dobiti največ iz opisa Paula Séjournéja [Séjourné, 1913-1916]. Iz skopih, a vseeno pomembnih podatkov, ki jih je zapisal, se da razbrati, da je gradnja mostu pričela 4. julija 1904, torej nekje v obdobju, ko so pričeli graditi vse večje mostove na trasi Bohinjske proge. Temelje mostu na brežinah Radovne so izdelali v času od avgusta 1904 do 25. aprila 1905, zelo verjetno s prekinitvijo del v zimskem času, saj se območje mostu nahaja v predelu, kjer nastopajo nizke zimske temperature. Temelji so zgrajeni iz zidanih kamnitih blokov z uporabo malte med stiki. Ni zaslediti, da bi pri gradnji temeljev uporabili beton kot pri Solkanskem mostu. Iz načrta temeljev in njihovih mer se da sklepati, da so bili temelji glavnega loka položeni na solidno in nosilno skalnato podlago. Dimenzija temeljev, ki so nosili poleg glavnega loka tudi glavna stebra mostu, je znašala v tlorisu pribl. 5,0 x 5,0 m.

Gradnja mostu je oživila spomladi 1905, ko so se začele pripravne na gradnjo glavnega nosilnega loka mostu. V ta namen je bil zgrajen okoli 30 m visok leseni delovni oder pahljačaste oblike. V spodnjem delu odra, kjer je tekla Radovna, je bila puščena odrska odprtina v širini 13,60 m. Na ta način vode Radovne niso zalivale podpornega odra.

Podporni oder je bil v konstrukcijskem pogledu sestavljen iz dveh osnovnih delov. Spodnji del odra je bil povsem fiksni in ni omogočal nobenih pomikov njegovih sestavnih delov. Drugače je bilo z zgornjim sekundarnim delom podpornega odra, ki je ležal na spodnjem delu. V vseh spodnjih vozliščih zgornjega dela odra so bile nameščene posebne naprave za postopno zniževanje odra pri razodranju. To so bile tako imenovane Zufferjeve klopice [Humar, 1996], ki so bile sestavljene iz posebno oblikovane lesene klade, ki je s točno določenim časovnim razporedom njenega postopnega rezanja omogočala kontrolirano in počasno zniževanje zgornjega dela odra med njegovim podiranjem po koncu gradnje kamnitega loka.

Pri vseh mostnih gradnjah na avstrijskih železnicah je bil za gradnjo podpornih odrov uporabljen vedno le kvaliteten les. To se da sklepati tudi po podatkih o dovoljenih napetostih v posameznih lesenih elementih odra. Tako je bila dovoljena



Slika 6. Vzdolžni prerez lesenega podpornega odra mostu Vintgar. V vozliščih zgornjega in spodnjega dela odra so bile nameščene lesene naprave za spuščanje odra, imenovane Zufferjeve klopice (povzeto iz knjige *Grandes voûtes*, Tome II, str. 172, avtorja P. Séjournéja [Séjourné, 1913-1916]).

za tlačno obremenjene elemente odra najvišja napetost do 60 kg/cm^2 (6 MPa), za upogibno obremenjene elemente odra pa najvišja dovoljena natezna napetost 80 kg/cm^2 (8 MPa).

Podporni oder je bil, gledano v prečnem prerezu, zgrajen iz petih vzporednih in enakih delov na osnem razmaku 1,20 m. Skupna širina posameznega loka je znašala od 22 cm do 25 cm. Najmočnejši leseni tramovi, vgrajeni v podporni oder, so dosegali dimenzije 25 x 25 cm.

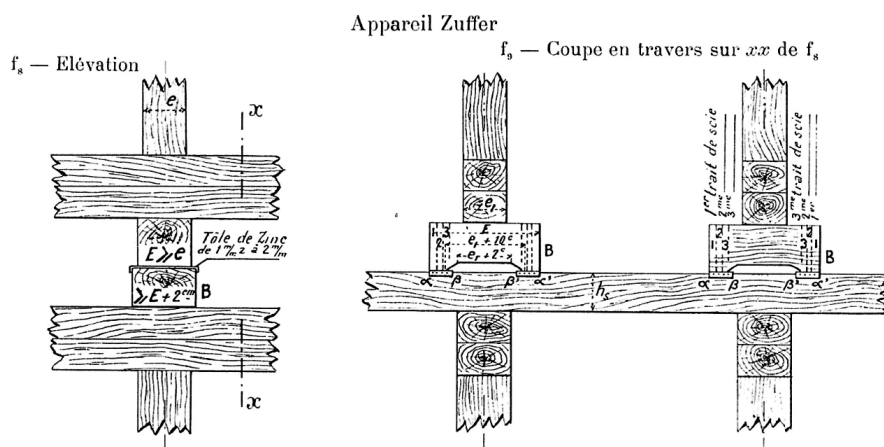
Tudi gradnja glavnega kamnitega loka je tekla po ustaljenih in preizkušenih principih avstrijske šole za gradnjo kamnitih mostov, ki je bila znana po svoji solidnosti in sistematičnosti. Žal še ni povsem znan izvor kamna, ki so ga vgradili v lok mostu.

Kamnit kvadri so iz apnenca, med njimi pa so stike polnili s cementno malto iz cementa in drobnega peska v težnostnem razmerju 1 : 3. Zagotovo so tudi pri vgrajevanju kamnitih kvadrov v lok stike med njimi polnili na način, kot je bil podrobno opisan pri gradnji Solkanskega mostu. Natančno so namreč izmerili volumen posameznega stika med dvema kvadroma in vanj vtiskali točno toliko malte, dokler ta ni zapolnila celotnega volumna stika.

Kamnite kvadre so na nosilni oder nanašali po točno vnaprej določenem vrstnem redu. Uporabili so takrat že dobro uveljavljeno in preizkušeno metodo postopnega nanašanja kamnitih kvadrov na oder v medsebojno ločenih in simetričnih segmentih. Ker je lok mostu Vintgar spadal med manjše velike loka na avstrijskih železnicah, so kamne vgrajevali le v štirih ločenih segmentih. Za primerjavo je treba navesti, da so dosti večji lok Solkanskega mostu pričeli vgrajevati v sedmih ločenih in simetrično razporejenih segmentih. Spodnja levi in desni segment sta seveda postopno rasla od temelja loka navzgor, srednja segmenta pa sta se nahajala nekje na dveh tretjinah razdalje do temena loka. Postopni in ločen način vgrajevanja kamnitih blokov po segmentih je omogočal enakoverno obremenitev podpornega odra, ki se je na ta način tudi postopno in kontrolirano posedal brez kakršnekoli škode za že vgrajene dele.

Nosilni leseni oder je bil v statičnem pogledu izračunan tako, da brez posebnih težav prenese dve tretjini teže vseh kamnov loka. Pri nadaljnjem nanašanju kamnov v lok je namreč že pričel sodelovati vsaj spodnji že dokončani prstan oz. sloj kamnitega loka. Podporni oder je bil računsko nadvišan zaradi predvidenih posebkov za 120 mm. Tudi pri gradnji mostu Vintgar so se projektanti odra ušteli tako kot pri Solkanskem mostu. Oder se je namreč med gradnjo posedel le za 33 mm, kar je precej manj od predvidenega.

Do spuščanja podpornega odra je prišlo 20. septembra 1905, ko je bil lok v celoti dokončan in ko so na njem bili zgrajeni že vsi stebri malih ločnih odprtin nad lokom. Ob postopnem razodranju s pomočjo naprav za spuščanje zgornjega dela odra, imenovanih Zufferjeve klopice, se sam kamniti lok ni podal več niti za milimeter, kar zagotovo govori o solidnosti gradnje loka.



Slika 7. Lesene klade za spuščanje odra, imenovane Zufferjeve klopice. S postopnim rezanjem se je klopica vedno bolj vtiskala v spodnji les, kar je omogočilo kontrolirano spuščanje odra (povzeto iz knjige *Grandes voûtes*, Tome II, str. 166, avtorja P. Séjournéja [Séjourné, 1913-1916]).

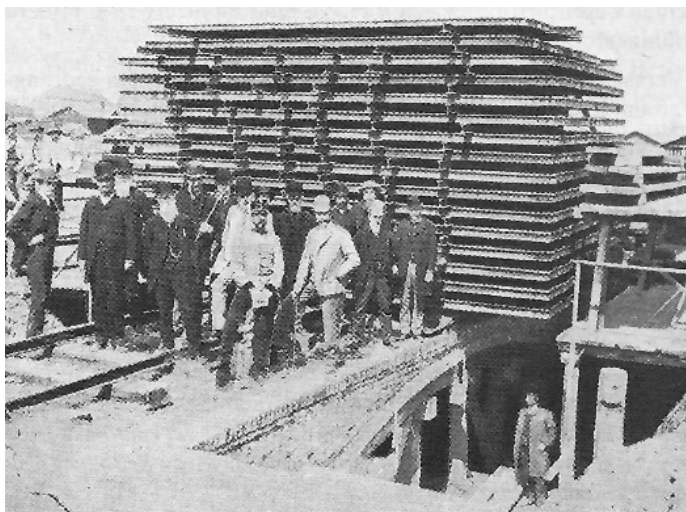
Znane so tudi največje obremenitve v kamnih spodnjega in najbolj obremenjenega dela loka. Te so znašale vsega 30 kg/cm² (3 MPa), kar je manj kot 3 odstotke porušne trdnosti kamna, ki je bil uporabljen za gradnjo mostu.

Prvi vlak je čez most peljal že 11. novembra 1905, ko je bil prevozen že cel odsek Bohinjske proge med Jesenicami in Bohinjsko Bistrico.

Most je zgradila gradbena družba Madile und C. iz Celovca. Gradnjo mostu je vodil inženir Anton Max, medtem ko je projekt mostu izdelal inženir dr. Robert Schönhöfer, ki je znan tudi po tem, da je izdelal statični račun Solkanskega kamnitega mostu [Humar, 1996].

5 O AVSTRIJSKI ŠOLI ZA GRADNJO VELIKIH MASIVNIH MOSTOV

Tudi most Vintgar, kot vsi veliki kamniti mostovi na avstrijskih železnicah, je bil grajen po principih, ki jih je uvedla Zveza avstrijskih inženirjev in arhitektov (ÖIAV-Österreichisches Ingenieur und Architekten Verein). Ta je v letih 1890-1891 ustanovila Komisijo za loke (Gewölbe Ausschuss), katere naloga je bila, da izvedejo eksperimente, ki naj dokažejo pravilnost v tistem času razvitih teorij o elastičnem obnašanju velikih kamnitih mostnih konstrukcij [Pauser, 1987]. V ta namen je ta komisija izvedla vrsto preizkusov, ki so bili prvi te vrste na svetu.

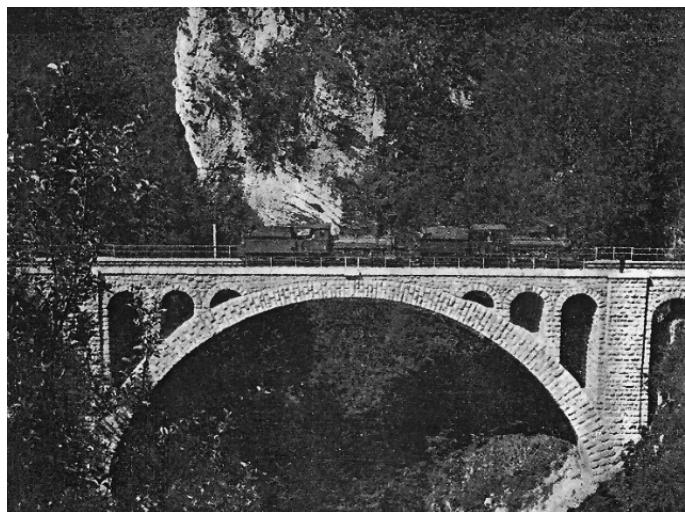


Slika 8. Obremenilni test manjšega ločnega mostu pri Dunaju, ki ga je izvedla Komisija za loke avstrijskega združenja inženirjev in arhitektov (ÖIAV) leta 1889 (povzeto iz knjige *Entwicklungsgeschichte des Massivbrücken-baues*, str. 31, A. Pauserja [Pauser, 1987]).

Izsledki te komisije so pomenili pomembno prelomnico pri teoretični obravnavi gradnje velikih masivnih (kamnitih) mostov po teoriji elastičnosti. Do korenitih sprememb je prišlo tudi pri njihovi gradnji. Avstrijci so povzeli hkrati še izkušnje francoskih kolegov pri gradnji velikih kamnitih lokov z načinom gradnje lokov po posameznih ločenih segmentih kamnitih kvadrov,

torej s postopnim in enakomernim načinom polaganja kamnov na podporni oder. V doktrino te komisije spada tudi uvedba naprav za postopno in kontrolirano spuščanje podpornega odra, imenovanih Zufferjeve klopice. Prve take naprave so bile uporabljene med letoma 1883 in 1884 pri gradnji železniškega mostu Wäldlitobel na Tirolskem. To je bil prvi avstrijski most, ki je presegel razpon loka nad 40 m. Imel je razpon 41 m, kar je enak razpon, kot ga je imel dobrih 20 let kasneje zgrajeni most Vintgar. Tudi oblikovno je most Wäldlitobel skoraj povsem enak mostu Vintgar.

Že konec istega leta je bil v Galiciji (danes v Ukrajini) zgrajen železniški most Jaremcze z razponom loka 65 m, pri gradnji katerega so bili upoštevani in se potrdili vsi izsledki Komisije za loke [Humar, 1996].



Slika 9. Most Vintgar z dvema testnima lokomotivama. Razpon loka 41 m (povzeto iz knjige *Grandes voûtes*, Tome II, str. 171, avtorja P. Séjournéja [Séjourné, 1913–1916]).



Slika 10. Kamniti most Wäldlitobel na avstrijskem tirolskem z razponom loka 41 m. Zgrajen je bil leta 1884 pri kraju Klösterle (povzeto iz knjige *Grandes voûtes*, Tome II, str. 157, avtorja P. Séjournéja [Séjourné, 1913–1916]).

6 ZAKLJUČEK

V Avstro-Ogrski je bilo konec 19. in v začetku 20. stoletja zgrajenih 11 kamnitih mostov, ki so imeli loke, večje od 40 metrov. Od teh je bilo 9 železniških mostov. Po razponu loka je bil s 85 m na prvem mestu Solkanski most čez Sočo, medtem ko je bil najdaljši kamniti most čez Sočo v Ajbi pri Kanalu, ki je v dolžino meril 242,50 m. Oba mostova sta bila med obema svetovnima vojnima hudo poškodovana. Solkanski most je dobil nov kamniti lok leta 1927, most v Ajbi pa je bil povsem na novo zgrajen leta 1954. Ostalih 7 mostov se je ohranilo v originalni obliki in stojijo še danes, med njimi je tudi most Vintgar, ki je še vedno prav tak, kot je bil zgrajen.

Most Vintgar je po vseh svojih elementih konstrukcije kot po načinu gradnje tipičen predstavnik klasične avstrijske šole za gradnjo kamnitih mostov na železniških progah. Je tudi edini še ohranjeni večji kamniti most v Sloveniji z razponom loka nad 40 m, ki se je do današnjih dni ohranil v svoji izvorni in nespremenjeni obliki. Da ni bil poškodovan ali porušen ne v prvi in ne v drugi svetovni vojni gre zasluga dejstvu, da se most nahaja v ozki in globoki soteski, ki ga ščiti.

Prav zaradi teh karakteristik lahko predstavlja most Vintgar pomemben tehnični spomenik z začetka 20. stoletja in osnovo za učno uro iz zgodovine gradbenega inženirstva, posebej še iz zgodovine gradbenega inženirstva na naših tleh.

7 LITERATURA

Humar, G., Kamniti velikan na Soči, Založba Branko, Nova Gorica, 1996.

Humar, G., Most v Ajbi-velikan med mostovi, ki ga ni več, Gradbeni vestnik, 71(3), 70–81, 2022.

Pauser, A., Entwicklungsgeschichte des Massivbrückenbaues, Österreichischer Betoverein, Wien, 1987.

Petronio, P., Transalpina - Bohinjska proga, Slovenske železnice d. d., Ljubljana, 2000.

Quaiat, C., zasebni arhiv, 1994.

Rustja, K., Proga predorov, Tiri in čas, Železniško gospodarstvo Ljubljana, Ljubljana, 1990.

Séjourné, P., Grandes voûtes, Tome I – VI, Imprimerie Vve, Tardy – Pigelet et fils, Bourges, 1913 – 1916.

Wikimedia, Spletna stran portala Wikimedia Commons, https://commons.wikimedia.org/wiki/File:Blejski_vintgar_-_lo%C4%8Dni_most_%C4%8D Dez_reko_Radovno.jpg, datum vpogleda 10. 4. 2023, 2009.

Zalokar, M., zasebni arhiv, 2022.



Slika 11. Most Vintgar čez reko Radovno z muzejskim vlakom Slovenskih železnic, d. d. Foto: Miro Zalokar [Zalokar, 2022].